

# Faktor-faktor Yang Mempengaruhi Return On Asset Bank Umum

## Studi Kasus Pada PT Bank Mandiri (Persero) Tbk Periode 2011-2020

*Determinant of  
Return on Asset for  
Banking*

Edy Safni Rosa, Siti Syafira Nurcahya

Program Studi Manajemen S1, Fakultas Bisnis, Institut Bisnis dan Informatika Kesatuan  
E-mail: fira0907@gmail.com

**625**

Submitted:  
SEPTEMBER 2022

Accepted:  
DESEMBER 2022

### ABSTRACT

*This research is meant to test the effect of Non Performing Loan (NPL), Loan To Deposit Ratio (LDR), And Operational Efficiency Ratio (BOPO) Toward Return On Asset (ROA) Of PT. Bank Mandiri (Persero), Tbk. The population of this study is PT. Bank Mandiri (Persero), Tbk. The data is the secondary data which has been obtained from the banking annual financial statements which have been published at website bank Mandiri in 2011-2020 periods. The sample collection technique has been carried out by using purposive sampling with 2 criteria and the samples are 40. The analysis method has been done by using multiple linear regressions analysis. The classic assumption test shows that normality test has been normally distributed, the heteroscedasticity test shows that heteroscedasticity does not occur, the autocorrelation test shows that autocorrelation does not occur, and the multicollinearity test shows that multicollinearity does not occur. The hypothesis test which has been done by using t test shows that NPL variable has negative and significant influence to the ROA, LDR variable has negative and significant influence to the ROA, and BOPO variable has negative and significant influence to the ROA. The result of this study indicate that the NPL, LDR, and BOPO variables have a simultaneous effect on ROA in the F test with a significant value  $f_{0,00} < 0,05$ .*

**Keywords:** NPL, LDR, BOPO and ROA.

### ABSTRAK

Penelitian ini bertujuan untuk menguji pengaruh Non Performing Loan (NPL), Loan To Deposit Ratio (LDR), Dan Beban Operasioanal Pendapatan Operasional (BOPO) Terhadap Return On Asset (ROA) Pada PT. Bank Mandiri (Persero), Tbk. Populasi penelitian ini adalah PT. Bank Mandiri (Persero), Tbk. Jenis data yang digunakan dalam penelitian ini adalah data sekunder yang diperoleh dari laporan keuangan perbankan yang terpublikasi di situs resmi Bank Mandiri periode 2011-2020. Teknik pengambilan sampel dalam penelitian ini menggunakan *purposive sampling* dengan 2 kriteria dan sampel dalam penelitian ini berjumlah 40. Metode analisis yang digunakan adalah analisis regresi linier berganda. Uji asumsi klasik menunjukkan bahwa uji normalitas berdistribusi normal, uji heteroskedastisitas tidak terjadi heteroskedastisitas, uji autokorelasi tidak terjadi autokorelasi, dan uji multikolinieritas tidak terjadi multikolinieritas. Pengujian hipotesis menggunakan uji t menunjukkan variabel NPL berpengaruh negatif dan signifikan terhadap ROA. LDR berpengaruh negatif dan signifikan terhadap ROA, dan BOPO berpengaruh negatif dan signifikan terhadap ROA. Hasil penelitian ini menunjukkan bahwa variabel NPL, LDR, dan BOPO memiliki efek simultan pada ROA dalam uji f dengan nilai signifikansi  $0,00 < 0,05$ .

**Kata Kunci:** NPL, LDR, BOPO, dan ROA.

### PENDAHULUAN

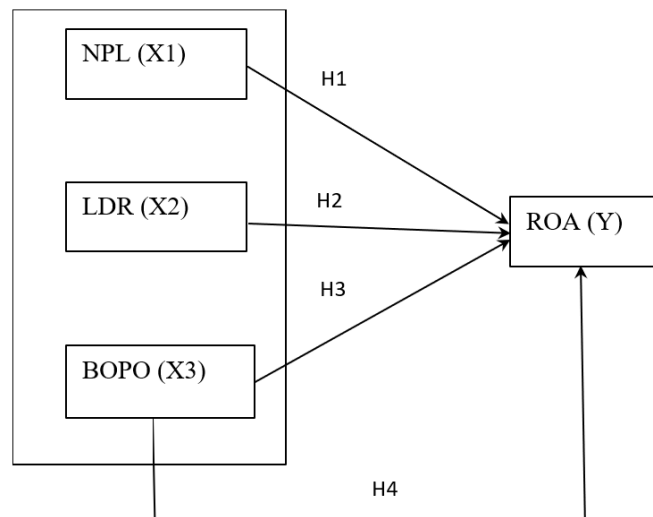
Bank menjadi penghubung bagi pihak yang kelebihan dana dengan pihak yang kekurangan dana merupakan salah satu fungsi bank, dalam melakukan aktivitas operasionalnya bank lebih banyak menggunakan dana yang dikumpulkan dari

**JIMKES**

Jurnal Ilmiah Manajemen  
Kesatuan  
Vol. 10 No. 3, 2022  
pp. 625-634  
IBI Kesatuan  
ISSN 2337 – 7860  
E-ISSN 2721 – 169X  
DOI: 10.37641/jimkes.v10i3.1630

masyarakat dibandingkan dengan menggunakan modal sendiri. Di Indonesia kemajuan perekonomian dapat dilihat salah satunya melalui keberhasilan perbankan. Sehingga, setiap tahun perkembangan perbankan semakin meningkat dan bersaing cukup ketat. Hal ini menyebabkan setiap bank harus memajukan kinerjanya agar mampu bertahan, membuat investor semakin tertarik, dan mempertahankan nasabah agar tetap percaya pada bank tersebut. Berdasarkan informasi yang tersedia pada laporan keuangan tersebut terdapat beberapa rasio keuangan yang dapat dihitung dan dijadikan penilaian untuk mengetahui tingkat kesehatan bank. Tingkat kesehatan bank bisa ketahu melalui rasio keuangan. Hasil dari pengukuran rasio tersebut maka dapat diketahui kondisi kinerja bank yang telah diraihi oleh bank tersebut dalam satu tahun atau dalam periode tertentu.

Dendawijaya 2009:81 rasio NPL “merupakan rasio untuk mengukur kemampuan manajemen bank untuk mengatasi kredit bermasalah yang diberikan oleh bank”. Menurut Riyadi (2006:146) LDR “LDR merupakan perbandingan antar total pinjaman yang diberikan dengan dana pihak ketiga yang dikumpulkan oleh bank”. Siamat, 2005 rasio BOPO “merupakan rasio yang digunakan untuk mengukur kemampuan manajemen bank dalam mengatur biaya operasional terdapat pada pendapatan operasional”. Kasmir, 2016:201 “ROA digunakan untuk menunjukkan kemampuan perusahaan menghasilkan laba dengan menggunakan total aset yang dimiliki”.



Gambar 1 Kerangka Pemikiran

## METODE PENELITIAN

Metode Penelitian yang dipergunakan pada penelitian ini ialah pendekatan kuantitatif. Penelitian ini menggunakan metode asosiatif. Objek yang dipakai penelitian ini ialah NPL, LDR, BOPO, dan ROA. Sedangkan subjek penelitian ini adalah Bank Mandiri. Populasi dalam penelitian ini merupakan salah satu bank pemerintah (BUMN), yaitu Bank Mandiri dengan data laporan keuangan. Teknik penarikan sampel yang diambil dalam penelitian ini ialah *non probability sampling* yaitu dengan menggunakan *purposive sampling* ialah teknik penarikan sampel dengan penentuan sampel berdasarkan kriteria-kriteria tertentu. Jenis data yang dipakai untuk penelitian ini ialah data sekunder berupa data-data laporan keuangan Bank Mandiri. Teknik pengumpulan data yang dilakukan pada penelitian ini memakai metode studi dokumentasi, melalui situs resmi Bank Mandiri yaitu [www.bankmandiri.co.id](http://www.bankmandiri.co.id).

Metode analisis penelitian ini adalah analisis statistic deskriptif dan analisis regresi berganda yang diawali dengan uji asumsi klasik dan uji validitas serta uji reliabilitas. Uji t dipergunakan untuk menguji hipotesis secara parsial dan uji F untuk menguji hipotesis secara simultan.

**HASIL DAN PEMBAHASAN**  
**Analisis Deskriptif**

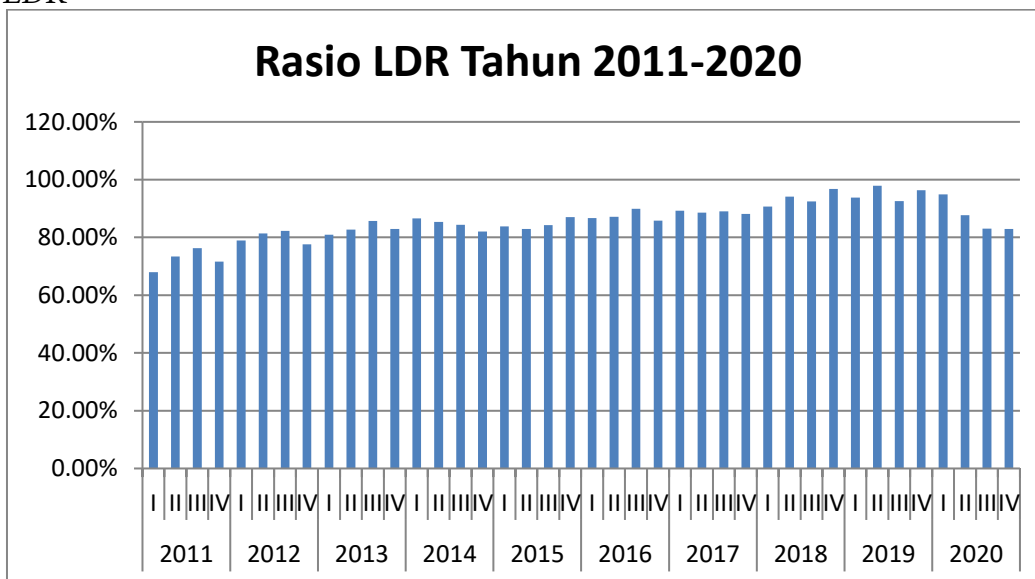
a. NPL



Gambar 1 Rasio NPL Tahun 2011-2020

Berdasarkan pada hasil analisis deskriptif, diketahui bahwa data NPL diatas menunjukkan nilai minimal sebesar 1,64% dan nilai maksimal yang dihasilkan sebesar 3,96%. Sedangkan nilai rata-rata yang dihasilkan sebesar 2,61% . Berdasarkan surat edaran Bank Indonesia No. 13/24/DPNP Tahun 2011, rata-rata NPL tersebut dalam kategori sehat dengan nilai antara  $2\% \leq NPL < 5\%$ .

b. LDR

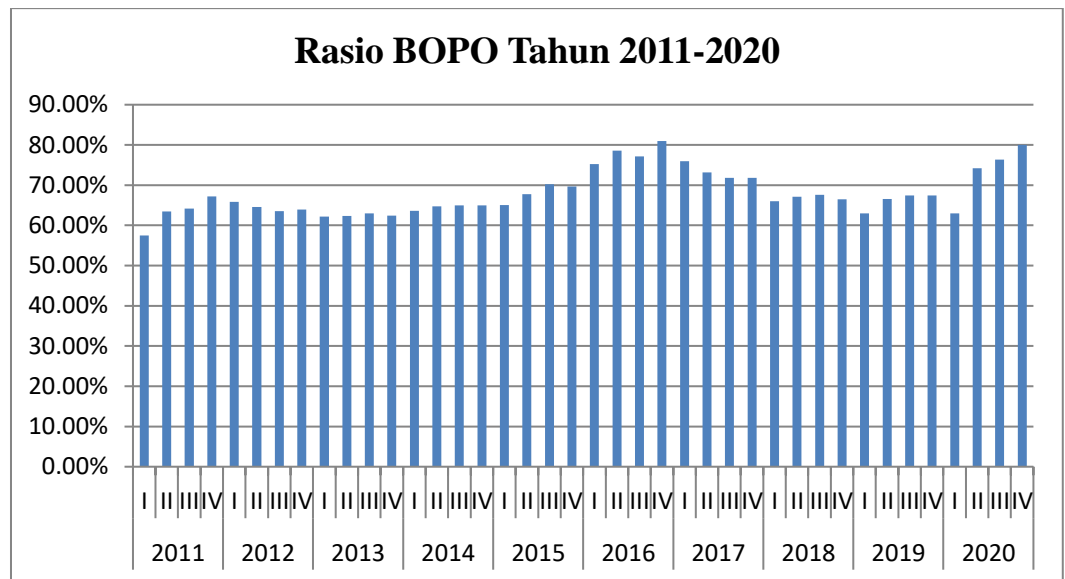


Gambar 3 Rasio LDR Tahun 2011-2020

Berdasarkan pada hasil analisis deskriptif, diketahui bahwa data LDR di atas menunjukkan nilai minimal sebesar 67,93% dan nilai maksimal yang dihasilkan sebesar 97,94%. Sedangkan nilai rata-rata yang dihasilkan sebesar 85,66%. Berdasarkan surat edaran Bank Indonesia No. 13/24/DPNP Tahun 2011, rata-rata LDR tersebut dalam kategori cukup sehat dengan nilai antara  $85\% < LDR \leq 100\%$ .

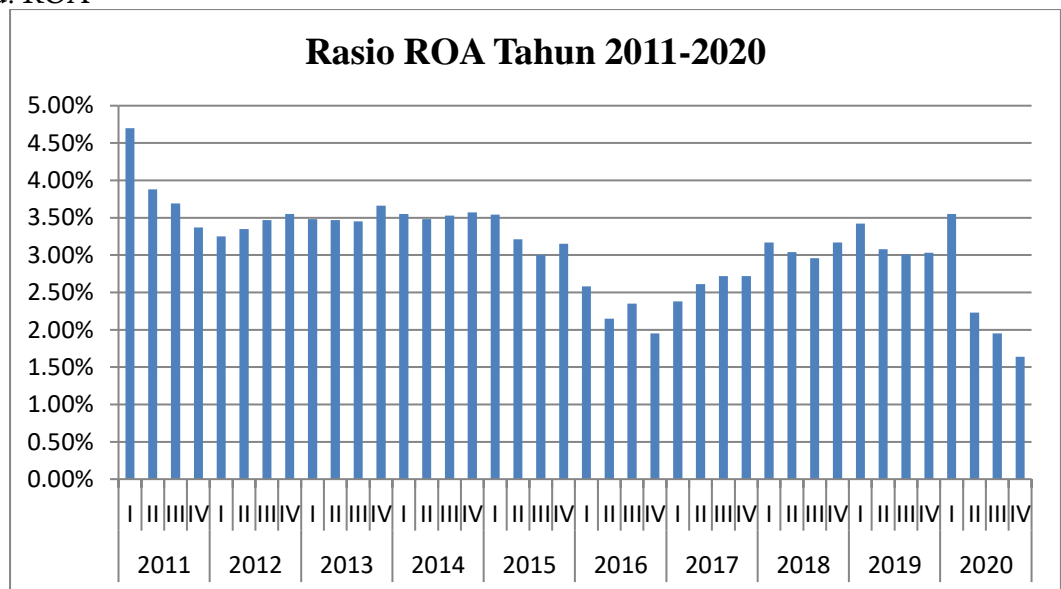
c. BOPO

Berdasarkan pada data tabel hasil analisis deskriptif, diketahui bahwa data BOPO menunjukkan nilai minimal sebesar 57,46% dan nilai maksimal yang dihasilkan sebesar 80,94%. Sedangkan nilai rata-rata yang dihasilkan sebesar 68,02%. Berdasarkan surat edaran Bank Indonesia Nomor 6/23/DPNP Tahun 2004, rata-rata rasio BOPO tersebut dalam ketegori sangat sehat.



Gambar 4 Rasio BOPO Tahun 2011-2020

d. ROA



Gambar 5 Rasio ROA Tahun 2011-2020

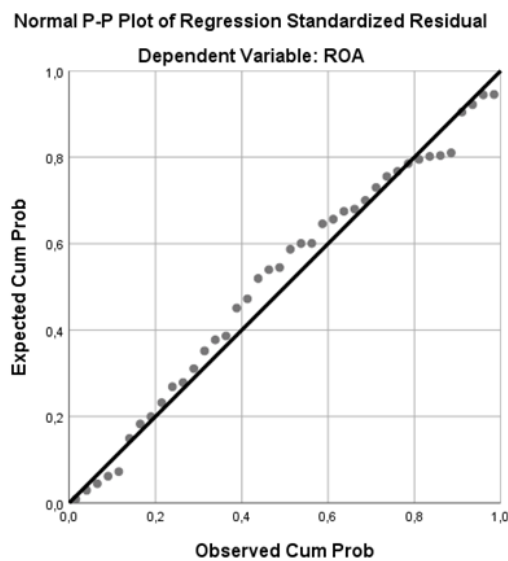
Berdasarkan pada data tabel hasil analisis deskriptif, diketahui bahwa data ROA diatas menunjukkan nilai minimal sebesar 1,64% dan nilai maksimal yang dihasilkan sebesar 4,70%. Sedangkan nilai rata-rata yang dihasilkan sebesar 3,10%. Berdasarkan surat edaran Bank Indonesia Nomor 13/24/DPNP Tahun 2011, rata-rata rasio ROA tersebut dalam ketegori sangat sehat.

**Uji Asumsi Klasik**

**a. Uji Normalitas**

1. Analisis Grafik

Berdasarkan pada hasil uji normalitas menggunakan analisis grafik, dapat diketahui bahwa pada gambar grafik diatas terlihat bahwa titik-titik data meluas disekeliling garis searah dengan garis histogramnya, maka dapat disimpulkan bahwa data tersebut berdistribusi normal.



Gambar 2 Grafik Normal Probability Plot

## 2. Analisis Statistik

Tabel 1 hasil uji Kolmogorov-Smirnov Test (K-S)

		Unstandardized Residual
N		40
Normal Parameters <sup>a,b</sup>	Mean	,0000000
	Std. Deviation	,15072009
Most Extreme Differences	Absolute	,095
	Positive	,080
	Negative	-,095
Test Statistic		,095
Asymp. Sig. (2-tailed)		,200 <sup>c,d</sup>

a. Test distribution is Normal.

b. Calculated from data.

c. Lilliefors Significance Correction.

d. This is a lower bound of the true significance.

Sumber: Hasil Pengolahan Data SPSS 25, 2022

Berdasarkan pada hasil uji normalitas menggunakan analisis statistik uji *Kolmogorov-Smirnov test* (K-S) dapat diketahui bahwa pada tabel 4.2 diatas terlihat data berdistribusi normal, karena pada Asymp.sig (2-tailed) menghasilkan angka signifikansi yang lebih dari 0,05.

### b. Uji Multikolinearitas

Berdasarkan pada hasil uji multikolinearitas dapat diketahui bahwa hasil nilai *tolerance* pada variabel bebas menunjukkan NPL sebesar 0,335, LDR sebesar 0,851, dan BOPO sebesar 0,365. Sedangkan hasil nilai *Variance Influence Factor* (VIF) variabel bebas menunjukkan NPL sebesar 2,989, LDR sebesar 1,175, dan BOPO sebesar 2,473. Pada hasil tersebut maka dapat disimpulkan bahwa tidak ada multikolinearitas antar variabel bebas dengan model regresi, karena nilai *tolerance* > 10 persen dan nilai VIF < 10.

Tabel 2 Hasil Uji Multikolinearitas

		Coefficients <sup>a</sup>	
		Collinearity Statistics	
Model		Tolerance	VIF
1	NPL	,335	2,989
	LDR	,851	1,175
	BOPO	,365	2,743

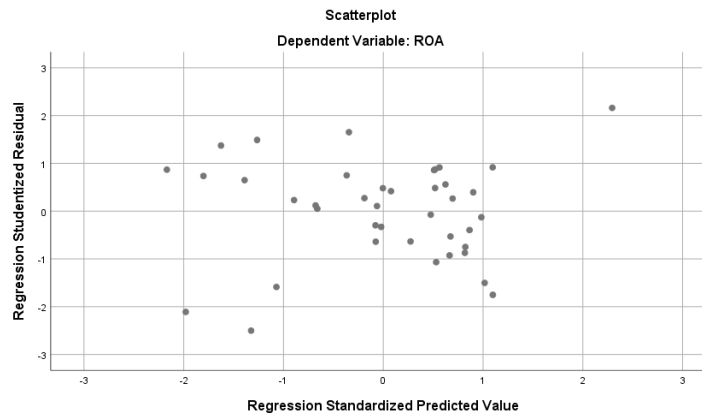
a. Dependent Variable: ROA

630

Sumber: Hasil Pengolahan Data SPSS 25, 2022

c. Uji Heteroskedastisitas

1. Uji Grafik *Scatterplot*



Gambar 3 Grafik Normal Probability Plot

Berdasarkan pada hasil uji heteroskedastisitas dengan menggunakan uji grafik *scatterplot* dapat diketahui bahwa titik-titik *scatterplot* menyebar secara acak dan tidak membentuk pola tertentu. Maka dapat disimpulkan bahwa model regresi tidak terjadi heteroskedastisitas.

2. Uji *glejser*

Tabel 3 Hasil Uji *Glejser*

Model		Unstandardized Coefficients		Standardized Coefficients	T	Sig.
		B	Std. Error	Beta		
1	(Constant)	,099	,276		,358	,723
	NPL	-,018	,030	-,150	-,583	,563
	LDR	-,005	,002	-,358	-2,218	,073
	BOPO	,007	,004	,441	1,783	,083

a. Dependent Variable: ABRESID

Sumber : Hasil Pengolahan Data SPSS 25, 2022

Berdasarkan pada hasil uji heteroskedastisitas dengan menggunakan uji *glejser* dapat diketahui bahwa nilai signifikansi dari variabel NPL sebesar 0,563, variabel LDR sebesar 0,073, dan variabel BOPO sebesar 0,083. Maka dapat disimpulkan bahwa dari masing-masing variabel tersebut menunjukkan nilai signifikansi > 0,05 yang artinya data tersebut tidak terjadi heteroskedastisitas.

d. Uji Autokorelasi

Tabel 4 Hasil Uji Autokorelasi

Model	R	R Square	Adjusted R Square	Std. Error of the Estimate	Durbin-Watson
1	,969 <sup>a</sup>	,938	,933	0,15687%	2,051

a. Predictors: (Constant), BOPO, LDR, NPL

b. Dependent Variable: ROA

Sumber: Hasil Pengolahan Data SPSS 25, 2022

Berdasarkan pada hasil uji autokorelasi diketahui bahwa nilai *Durbin Watson* menunjukkan hasil sebesar 2,051, kemudian akan dibandingkan dengan menggunakan tabel *Durbin Watson* dengan  $n=40$ , dan  $k=3$ , maka didapatkan hasil  $dL$  sebesar 1,3384 dan hasil  $dU$  sebesar 1,6589, maka dapat disimpulkan bahwa data tersebut tidak terjadi autokorelasi karena nilai  $DW > dU$  ( $2,051 > 1,6589$ ).

### Uji Analisis Regresi Linier Berganda

Tabel 5 Hasil Uji Analisis Regresi Linier Berganda

Model		Unstandardized Coefficients		Standardized Coefficients	t	Sig.
		B	Std. Error	Beta		
1	(Constant)	11,291	,525		21,521	,000
	NPL	-,112	,024	-,780	-2,608	,008
	LDR	-,015	,004	-,169	-3,767	,001
	BOPO	-,103	,007	-,952	-13,889	,000

a. Dependent Variable: ROA

Sumber: Hasil Pengolahan Data SPSS 25, 2022

Berdasarkan pada hasil pengujian data menunjukkan persamaan regresi linier berganda yang menjelaskan ada atau tidaknya hubungan antara variabel independen terhadap variabel dependen sebagai berikut:

$$ROA = 11,291 - 0,112 N_{PL} - 0,015 L_{DR} - 0,103 B_{OPO}$$

Persamaan tersebut menunjukkan bahwa koefisien dari:

- NPL. Berdasarkan pada hasil pengujian data tersebut menunjukan bahwa koefisien NPL mempunyai arah negatif. Nilai tersebut berarti bahwa setiap peningkatan NPL sebesar 1%, maka akan menurunkan ROA sebesar 0,112 dengan asumsi LDR dan BOPO konstan.
- LDR. Berdasarkan pada hasil pengujian data tersebut menunjukan bahwa koefisien LDR mempunyai arah negatif. Nilai tersebut berarti bahwa setiap peningkatan LDR sebesar 1%, maka akan menurunkan ROA sebesar 0,015 dengan asumsi NPL dan BOPO konstan.
- BOPO. Berdasarkan pada hasil pengujian data tersebut menunjukan bahwa koefisien BOPO mempunyai arah negatif. Nilai tersebut berarti bahwa setiap peningkatan BOPO sebesar 1%, maka akan menurunkan ROA sebesar 0,103 dengan asumsi NPL dan LDR konstan.

### Hasil Metode Analisis Data

#### a. Uji Parsial (t)

Tabel 6 Hasil Uji Parsial (t)

Model		Unstandardized Coefficients		Standardized Coefficients	t	Sig.
		B	Std. Error	Beta		
1	(Constant)	11,291	,525		21,521	,000
	NPL	-,112	,024	-,780	-2,608	,008
	LDR	-,015	,004	-,169	-3,767	,001
	BOPO	-,103	,007	-,952	-13,889	,000

a. Dependent Variable: ROA

Sumber: Hasil Pengolahan Data SPSS 25, 2022

Penjelasan hasil uji t untuk masing-masing variabel independen adalah sebagai berikut:

- Berdasarkan pada hasil pengujian data tersebut menunjukan bahwa variabel NPL memperoleh nilai signifikansi sebesar 0,008 lebih kecil dari taraf signifikan yaitu 0,05 dan koefisien regresi bernilai negatif -2,608. Hal ini menunjukan bahwa NPL memiliki pengaruh negatif dan signifikan terhadap ROA pada Bank Mandiri.
- Berdasarkan pada hasil pengujian data tersebut menunjukan bahwa variabel LDR memperoleh nilai signifikansi sebesar 0,001 lebih kecil dari taraf signifikan yaitu

0,05 dan koefisien regresi bernilai negatif -3,767. Hal ini menunjukkan bahwa LDR memiliki pengaruh negatif dan signifikan terhadap ROA pada Bank Mandiri.

- c. Berdasarkan pada hasil pengujian data tersebut menunjukan bahwa variabel BOPO memperoleh nilai signifikansi sebesar 0,000 lebih kecil dari taraf signifikan yaitu 0,05 dan koefisien regresi bernilai negatif -13,889. Hal ini menunjukkan bahwa BOPO memiliki pengaruh negatif dan signifikan terhadap ROA pada Bank Mandiri.

**b. Uji Simultan (F)**

Tabel 7 Hasil Uji Simultan (F)

Model		Sum of Squares	Df	Mean Square	F	Sig.
1	Regression	13,484	3	4,495	182,633	,000 <sup>b</sup>
	Residual	,886	36	,025		
	Total	14,370	39			

a. Dependent Variable: ROA

b. Predictors: (Constant), BOPO, LDR, NPL

Sumber: Hasil Pengolahan Data SPSS 25, 2022

Berdasarkan pada hasil uji simultan (f) mempunyai nilai signifikansi sebesar 0,000 yang artinya secara bersama-sama variabel bebas NPL, LDR, dan BOPO memiliki pengaruh yang signifikan dan layak terhadap variabel terikat ROA. Hal ini ditunjukkan dengan nilai signifikan 0,000 < 0,05, hal tersebut sesuai dengan teori bahwa jika hasil uji F dinyatakan berpengaruh dan layak apabila nilai signifikan < 5%.

**c. Analisis Koefisien Determinasi (R<sup>2</sup>)**

Tabel 8 Hasil Uji Analisis Koefisien Determinasi (R<sup>2</sup>)

**Model Summary<sup>b</sup>**

Model	R	R Square	Adjusted R Square	Std. Error of the Estimate	Durbin-Watson
1	,969 <sup>a</sup>	,938	,933	0,15687%	,451

a. Predictors: (Constant), BOPO, LDR, NPL

b. Dependent Variable: ROA

Sumber: Hasil Pengolahan Data SPSS 25, 2022

Berdasarkan pada tabel 4.8 diatas hasil uji koefisien determinasi (R<sup>2</sup>) diketahui bahwa nilai koefisien determinasi (R<sup>2</sup>) sebesar 0,933 atau 93,3%. Hal tersebut menunjukkan bahwa dari variabel bebas NPL, LDR, dan BOPO hampir memberikan semua informasi terhadap variabel terikat ROA. Sedangkan sisanya 6,7% dijelaskan oleh variabel diluar model.

**Pembahasan**

Pengaruh NPL Terhadap ROA. Berdasarkan hasil hipotesis yang diuji menggunakan uji parsial (T) maka dapat diketahui untuk variabel independen NPL hasil nilai T hitung sebesar -2,608 dengan nilai signifikansi sebesar 0,008 yang menggunakan taraf signifikan yaitu 0,05. Artinya NPL berpengaruh negatif dan signifikan terhadap ROA Bank Mandiri periode 2011-2020. Hasil penelitian ini sesuai dengan hipotesis dan teori dikarenakan semakin besar rasio NPL maka ROA yang diperoleh suatu bank akan menurun, dikarenakan semakin buruknya kualitas kredit yang menyebabkan total kredit bermasalah semakin besar. Hal ini menunjukkan semakin banyak total kredit bermasalah membuat bank menjadi lebih berhati-hati untuk meningkatkan penyaluran kredit.

Hasil penelitian ini sama dengan hasil penelitian yang dilakukan oleh Pratiwi dan wiagustini (2015) memperlihatkan hasil bahwa NPL berpengaruh negatif dan signifikan terhadap ROA, sedangkan menurut penelitian yang dilakukan oleh Harun (2016) menunjukan hasil yang berbeda, menunjukan bahwa NPL berpengaruh positif tetapi tidak signifikan terhadap ROA.



Pengaruh LDR Terhadap ROA. Berdasarkan hasil hipotesis yang diuji menggunakan uji parsial (T) maka dapat diketahui untuk variabel independen LDR hasil nilai T hitung sebesar -3,767 dengan nilai signifikansi sebesar 0,001 yang menggunakan taraf signifikan yaitu 0,05. Artinya LDR berpengaruh negatif dan signifikan terhadap ROA Bank Mandiri periode 2011-2020. Hasil penelitian ini tidak sesuai dengan hipotesis dan teori bahwa semakin tinggi LDR maka ROA yang diperoleh akan tinggi. Hal ini kemungkinan bisa disebabkan oleh kenaikan LDR yang tinggi hingga melebihi batas maksimum sehingga menyebabkan ROA bank mengalami penurunan, artinya penyaluran kredit yang tinggi tidak diikuti oleh pengembalian yang tinggi juga. Kemungkinan lain yang bisa terjadi adalah jumlah pinjaman yang diberikan bank terlalu sedikit sehingga bisa menyebabkan tingkat kepercayaan masyarakat akan menurun. Dengan terjadinya penurunan tersebut ROA akan menurun karena tidak adanya pemasukan dana (sumber modal) dari masyarakat ataupun dana pihak ketiga. Hasil penelitian ini sama dengan hasil penelitian yang dilakukan oleh Salma dan Wulandari (2019) memperlihatkan hasil LDR berpengaruh negatif dan signifikan terhadap ROA. Sedangkan penelitian yang dilakukan oleh Prasetyo dan Darmayanti (2015) menunjukkan hasil yang berbeda bahwa LDR berpengaruh positif dan signifikan terhadap ROA dan menurut penelitian Pratiwi dan Wiagustini (2015) menunjukkan hasil yang berbeda juga bahwa LDR berpengaruh positif tetapi tidak signifikan terhadap ROA.

Pengaruh BOPO Terhadap ROA. Berdasarkan hasil hipotesis yang diuji menggunakan uji parsial (T) maka dapat diketahui untuk variabel independen BOPO hasil nilai T hitung sebesar -13,889 dengan nilai signifikansi sebesar 0,000 yang menggunakan taraf signifikan yaitu 0,05. Artinya BOPO berpengaruh negatif dan signifikan terhadap ROA Bank Mandiri periode 2011-2020. Hasil penelitian ini sesuai dengan hipotesis dan teori bahwa semakin besar BOPO maka ROA yang dihasilkan akan menurun, hal ini disebabkan karena semakin buruknya kinerja manajemen bank dalam mengelola sumber daya yang tersedia. Hal ini menunjukkan semakin banyak biaya operasional yang tidak diimbangi dengan kenaikan pendapatan operasional akibatnya bank menjadi tidak efisien dalam mengelola pendapatan operasional yang telah diterima karena biaya operasional mempunyai hubungan langsung dengan kegiatan usaha bank seperti biaya bunga, biaya tenaga kerja, dan biaya lainnya. Dengan rasio BOPO yang rendah maka bank dapat meminimalisir risiko-risiko operasional yang diperoleh dari besarnya nilai pendapatan operasional. Hasil penelitian ini sama dengan hasil penelitian yang dilakukan oleh Pratiwi dan Wiagustini (2015) dan Harun, Mismiwati (2016) menunjukkan bahwa hasil BOPO berpengaruh negatif dan signifikan terhadap ROA, sedangkan menurut penelitian Salma dan Wulandari (2019) memperlihatkan hasil yang berbeda bahwa BOPO berpengaruh positif dan signifikan terhadap ROA.

Pengaruh NPL, LDR, dan BOPO Terhadap ROA. Hasil penelitian ini menunjukkan bahwa variabel independen NPL, LDR, dan BOPO memiliki pengaruh yang signifikan terhadap ROA. Hal ini dibuktikan dengan hasil uji simultan (F) hitung sebesar 182,633 dan dengan nilai signifikansi sebesar 0,000, maka artinya NPL, LDR, dan BOPO secara simultan dan signifikan berpengaruh terhadap ROA. Hal ini juga dapat dibuktikan dengan menggunakan nilai R Square sebesar 0,933 atau 93,3% yang artinya NPL, LDR, dan BOPO mempengaruhi ROA sebesar 93,3%, sedangkan sisanya 6,7% dijelaskan oleh variabel diluar model.

## **PENUTUP**

Tujuan dilakukan penelitian ini bertujuan untuk mengetahui pengaruh NPL, LDR, dan BOPO terhadap ROA pada Bank Mandiri periode 2011-2020. Berdasarkan hasil analisis data dan pembahasan maka dapat dihasilkan kesimpulan sebagai berikut: Pada variabel *Non Performing Loan* (NPL) memiliki pengaruh negatif dan signifikan terhadap *Return On Asset* (ROA) pada Bank Mandiri. Pada variabel *Loan to Deposit Ratio* (LDR) memiliki pengaruh negatif dan signifikan terhadap *Return On Asset* (ROA) pada Bank Mandiri. Pada variabel *Beban Operasional Pendapatan Operasional* (BOPO) memiliki pengaruh negatif dan signifikan terhadap *Return On Asset* ROA pada Bank Mandiri.

Berdasarkan hasil analisis data secara simultan (uji F) diperoleh bahwa tingkat *Non Performing Loan* (NPL), *Loan to Deposit Ratio* (LDR), dan *Beban Operasional Pendapatan Operasional* (BOPO) dalam penelitian ini dapat disimpulkan bahwa variabel independen secara bersama-sama berpengaruh signifikan terhadap variabel dependen *Return On Asset* (ROA) pada Bank Mandiri.

#### DAFTAR PUSTAKA

- [1] Agustha, S. 2016. Pengaruh *Capital Adequacy Ratio* (CAR), *Non Performing Loan* (NPL), *Loan to Deposit Ratio* (LDR), *Non Interest Margin* (NIM), dan *Biaya Operasional Pendapatan Operasional* (BOPO) Terhadap *Profitabilitas* Perbankan (Studi Pada Bank Umum yang Terdaftar di BEI Indonesia Tahun (2010-2014). *Jurnal Akuntansi Fakultas Ekonomi Universitas Maritim Raja Ali Haji*, Tanjungpinang.
- [2] Azrin, Amrillah. 2012. *Bank & Lembaga Keuangan Lainnya*. Palembang.
- [3] Bank Indonesia. 2011. Surat Edaran Bank Indonesia Nomor 13/24/DPNP tanggal 25 Oktober 2011 tentang Penilaian Tingkat Kesehatan Bank Umum. Jakarta.
- [4] Bank Indonesia. 2004. Surat Edaran Bank Indonesia Nomor 6/23/DPNP tanggal 31 Mei 2004 tentang Penilaian Tingkat Kesehatan Bank Umum.
- [5] Brigham, Eugene F dan Joel Houston. 2006. *Dasar-Dasar Manajemen Keuangan*. Jakarta: Salemba Empat.
- [6] Dendawijaya, Lukman. 2009. *Manajemen Perbankan*. 2nd Edition. Ghalia Indonesia, Bogor.
- [7] Febryani, Anita., dan Zulfadin, Rahadian. 2003. *Analisis Kinerja Bank Devisa Dan Bank Non Devisa Di Indonesia, Kajian Ekonomi dan Keuangan*. Vol. 7, No. 4.
- [8] Ghozali, Imam. 2016. *Aplikasi Analisis Multivariate Dengan Program IBM SPSS 23*. Edisi Kedelapan, Universitas Diponegoro, Semarang..
- [9] Harun, U. 2016. Pengaruh Rasio-rasio Keuangan Car, Ldr, Nim, Bopo, Npl Terhadap Roa. *Jurnal Riset Bisnis dan Manajemen*, 4(1), 67-82.
- [10] Hery. 2014. *Akuntansi Dasar*. PT. Gramedia Widiasarana Indonesia, Jakarta.
- [11] Irham Fahmi, 2018, Pengantar Manajemen Keuangan, Bandung: Alfabeta
- [12] Maulana, P., Dwita, S., dan Helmayunita, N. 2021. Pengaruh CAR, NPL, LDR dan BOPO Terhadap Return ON Assets (ROA) pada Bank yang Terdaftar di Bursa Efek Indonesia Tahun 2017-2019. *Jurnal Eksplorasi Akuntansi*, 3(2), 316-328.
- [13] Mismiawati, M. M. 2016. Pengaruh Car, Nim, Bopo, Ldr Dan Npl Terhadap Roa (Studi Pada PT. BPD Sumsel Babel). *I-Finance: A Research Journal on Islamic Finance*, 2(1), 55-74.
- [14] Nanang Martono. 2010. *Metode Penelitian Kuantitatif*. Jakarta. Rajawali Pers.
- [15] Peling, I. A. A., & Sedana, I. B. P. 2018. Pengaruh LDR, NPL, dan BOPO terhadap profitabilitas pada PT. BPD Bali periode tahun 2009-2016 (Doctoral dissertation, Udayana University).
- [16] Prasetyo, D. A., & Darmayanti, N. P. A. 2015. Pengaruh Risiko Kredit, Likuiditas, Kecukupan Modal, Dan Efisiensi Operasional Terhadap Profitabilitas Pada PT BPD Bali. *E-Jurnal Manajemen Unud*, 4(9), 2590-2617.
- [17] Pratiwi, K. N. C., & Suryantini, N. P. S. 2018. Pengaruh Risiko Bank Terhadap Profitabilitas Bank BPR di Kota Denpasar. *E-Jurnal Manajemen Unud*, 7(7), 3886-3914.
- [18] Riyadi, Slamet. 2006. *Banking Assets and Liability Management*. Edisi ketiga, Lembaga Penerbit Fakultas Ekonomi Universitas Indonesia, Jakarta.
- [19] Salma, N., & Wulandari, D. 2019. Pengaruh Loan to Deposit Ratio, Biaya Operasional Pendapatan Operasional Dan Non Performing Loan Terhadap Return On Asset Pada PT. BANK MANDIRI (PERSERO) TBK PERIODE 2009-2017. *Jurnal Media Ekonomi (JURMEK)*, 24(2), 70-78.
- [20] Siamat, Dahlan. 2005. *Manajemen Lembaga Keuangan, Kebijakan Moneter dan Perbankan*. Fakultas Ekonomi Universitas Indonesia, Jakarta.
- [21] Sugiyono. 2016. *Metode Penelitian Kuantitatif, Kualitatif dan R&D*. Bandung: PT Alfabet.
- [22] Surat Edaran Bank Indonesia No 6/73/Intern DPNP tgl 24 Desember 2004, Perihal Pedoman Sistem Penilaian Tingkat Kesehatan Bank Umum (CAMELS Rating), Bank Indonesia, Jakarta.
- [23] Warsa, M. I. U. P., & Mustanda, I. K. 2016. Pengaruh CAR, LDR dan NPL terhadap ROA pada sektor Perbankan di Bursa Efek Indonesia (Doctoral dissertation, Udayana University).